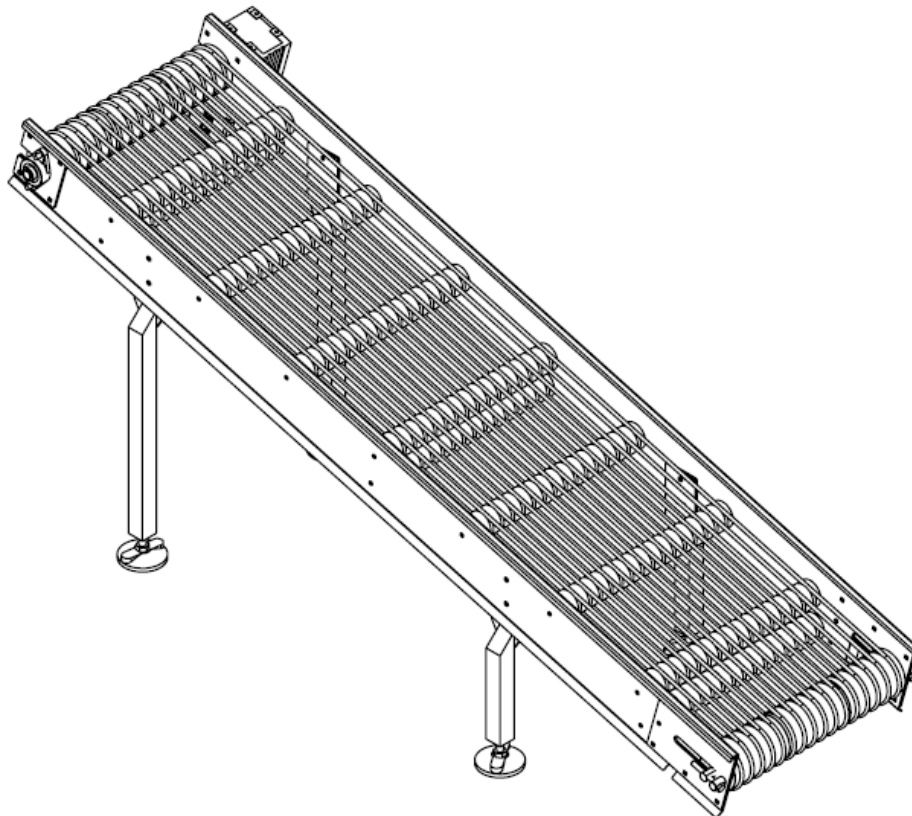


Опросный лист



Ременной конвейер			
Контактные данные заказчика			
Имя			
Компания			
Телефон			
E-mail			
Параметры груза			
Описание			
Габаритные размеры, мм			
Масса, кг		Производительность	
Параметры оборудования			
Длина, мм		Ширина, мм	

Высота входа, мм		Высота выхода, мм	
Шаг ремня, мм		Диаметр ремня, мм	
Скорость, м/мин		Регулировка скорости	
Высота борта, мм			
Тип борта	Сплошной		Пруток 12мм
Материал рамы	Сталь нержавеющая		Сталь конструкционная
Управление	ПМЛ		Щит управления
Дополнительное оборудование			
Склиз на выходе		Верхний кожух	
Нижний кожух		Кожух двигателя	
Передвижное исполнение		Реверсивная установка двигателя	
Условия эксплуатации			
Температура, °С		Влажность	
Место установки			
Прочие требования			